



LINE



**bogballe** 

SE MER INFORMASJON PÅ  
[www.bogballe.com](http://www.bogballe.com)



## SELSKAPET BAK VERDENS BESTE OG STØRSTE MINERALGJØDSELSPREDER.

Vi er en av verdens ledende produsenter av kunstgjødselspredere. 365 dager i året er vi opptatt av å utvikle og produsere de beste teknikkene for spredning av mineralgjødning - en lidenskap gjennom generasjoner.

Vår grunnlegger Anders Peter Laursen startet produksjon av utstyr for kyllingproduksjon i landsbyen Bogballe helt tilbake i 1934. Men tidene endret seg og på begynnelsen av 1950-tallet ble det fokusert på våre velkjente blå gjødselspredere. I dag drives BOGBALLE A/S av tredje generasjon og en stolt tradisjon føres videre.

Optimal funksjonalitet og brukervennlig design er basert på mange års praktisk erfaring i samarbeid med bønder over hele verden.

Til disposisjon har vi de nyeste, høyteknologiske produksjonsanlegg kombinert med velprøvde fasiliteter for utvikling og fullskala testing i testhallen vår. Vi jobber hele året med å analysere gjødselsspesifikasjoner og teste og formulere spredningskart ved å spre mer enn 200 tonn gjødning hvert år. Testhallen vår er en av Europas største og mest avanserte. Den er det eneste anlegget som er satt opp med to systemer for å administrere både 2D- og 3D-testing.



L-line spredere	5
Trafikk og sikkerhet	7
Enkel rengjøring	9
Storsekkkløft	11
Utstyr og tilbehør	13
Tilbehør	15
Spesifikasjoner	17
Over hele verden	19

BOGBALLE A/S tar forbehold om skrivefeil, tekniske feil eller typografiske feil. Alle BOGBALLE-produkter er under kontinuerlig utvikling. Informasjon i dette dokumentet kan derfor endres uten forvarsel.

SE ALLE MODELLER PÅ  
[www.bogballe.com](http://www.bogballe.com)



## 500 - 2.050 LITER KAPASITET.

---

De nye L-Line spredene er klare til bruk. En rekke oppdaterte, innovative funksjoner sørger for at du er godt forberedt til å møte de oppgaver et moderne landbruk krever i dag og i fremtiden.

Spredersens utforming og den allsidige doseringsteknikken gjør maskinen til mer enn bare en gjødselspreder. Med spredersens imponerende nøyaktighet har du de sterkeste kort på hånden.

Med andre ord: En investering i en BOGBALLE-spreder gir pålitelig avkastning. Gjødsel med høy verdi håndteres forsiktig og brukes med maksimal presisjon - akkurat slik man ønsker!

# L-LINE SPREDERE



L20W pluss med tankkapasitet på 1600 liter



L15 pluss 1150 l



L15 base 775 l



#### REFLEKSPANEL

Reflekspanelets fluoriserende overflate er svært effektiv og meget godt synlig selv i dagslys. BOGBALLE-refleksen oppfylder DIN 67520-standarden (Ekstra).



#### GLOW LED - SPESIALUTVIKLET AV BOGBALLE

100% vann- og støvtett lykt, klassifisert som IP69-K. De 55 individuelle LED-enhetene gir ekstremt høy synlighet under alle forhold. Glow LED-lyktene er godkjent i henhold til EMC 10.5 E6 og (Ekstra).



## SIKKERHET - BÅDE UNDER FELTARBEID OG LANGS VEIEN.

Sikkerhet er viktig både under feltarbeid og på offentlige veier. Sikkerhetsløsningene er nøye testet, både når det gjelder design og funksjonalitet.

### Bli sett med Glow LED

Glow LED lyktene er vanntette og klassifisert som IP 69. De krever ikke vedlikehold og gir et trafiksikkert lys både bakover og framover.

### Mer enn bare en vanlig refleks.

De store reflekspanelene oppfyller DIN 67520 og gjør sprederen meget godt synlig - selv i fullt dagslys.

### Effektiv beskyttelse

Hele L-line serien oppfyller sikkerhetsforskriftene i henhold til EN 14017 som gjelder beskyttelse mot roterende deler.



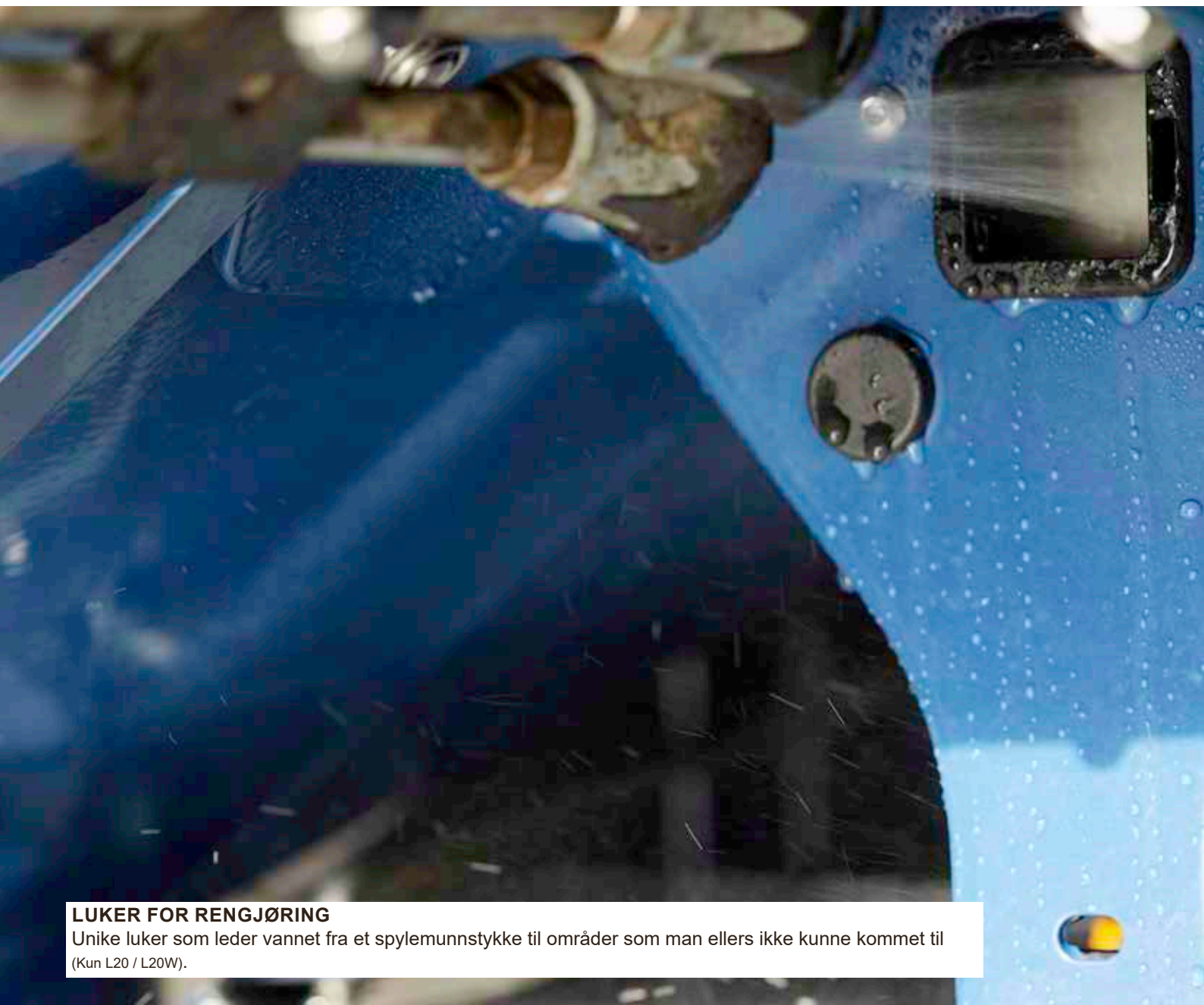
### MARKERINGSLYS

Det fremovervendte markeringslyset markerer bredden på sprederen for møtende trafikk (Ekstra).



### SIKKERHETSBØYLE

L20 (W) sprederen er utstyrt med rustfri sikkerhetsbøyle som skjerner sprederens roterende deler og oppfyller EN 14017.



### LUKER FOR RENGJØRING

Unike luker som leder vannet fra et spylemunnstykke til områder som man ellers ikke kunne kommet til (Kun L20 / L20W).



### ENKEL TILGANG FOR RENGJØRING

Hengslede vern kan åpnes for å gi uhindret tilgang for rengjøring av spredeorganet (kun L20 / L20W).



### ENKEL RENGJØRING

Spar tid på rengjøring. Åpninger i rammen gjør det mulig å rengjøre områder som ellers er skjult.

# ENKEL RENGJØRING



## SERVICE, RENGJØRING OG VEDLIKEHOLD.

### Gjennomtenkt i hver minste detalj

Hele arbeidsgangen ble gjennomtenkt og hensyntatt når man utviklet sprederen. Derfor er det enkelt å utføre service, vedlikehold og rengjøring på en gjødselspreder fra Bogballe.

### Rask og grundig rengjøring

Klaffene som beskytter spredeorganet mot steiner og gjørrme som kastes fra traktorens bakhjul, kan skyves til siden eller tas av for å gjøre rengjøringen enda enklere.

### Universalverktøy

Et universalverktøy i rustfritt stål leveres med sprederen. Alle innstillinger som krever verktøy kan utføres med dette.

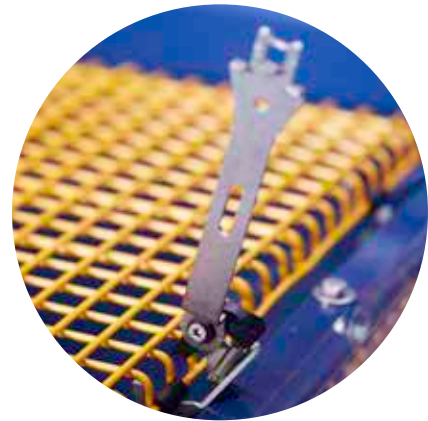
### Kom til over alt

Skjerming og vernebøylor på L20/L20W er hengslet så man får direkte tilgang til spredeorganet.



### UNIVERSALVERKTØY - ALLTID I NÆRHETEN

Universalverktøyet brukes for å åpne ristene og feste spredevingene. Verktøyet brukes til å justere utløpet i bunnen på L20/L20W.



### ÅPNING AV RISTENE

Universalverktøyet brukes til å åpne låsen på ristene under rengjøring.

## Vi kan både løfte og bære.

### **L20-Trail**

Hvis man har behov for at en mindre traktor skal kjøre med en stor spreder kan man montere hjulunderstell på sprederen. Sporvidden kan justeres så sprederen kan tilpasses aktuelle radkulturer. Men den kan selvfølgelig også brukes som en 3-punkts montert spreder til f. eks. overgjødsling.

### **BXL1300**

BXL 1300 er montert på sprederens 3-punkts kobling. Den teleskopiske og hydrauliske løftearmen kan løfte storekker med en vekt opp til 1300 kg direkte fra bakken eller fra en tilhenger. Hvis storekkene plasseres på feltet på forhånd kan én person håndtere både lasting og gjødsling og man kan oppnå en kapasitetsøkning på 30 - 50 da/time.

Hovedløftesynderen har slangebruddsventil for optimal sikkerhet under arbeidet.

# STORSEKKLØFT



BXL 1300 kan løfte opp til 1300 kg



L20-Trail



Maksimal løftehøyde er 272 cm



Ved å plassere storekker på feltet kan man oppnå en kapasitetsøkning på 30 - 50 da/time

	L20W plus	L20 plus	L15 plus	L15 base
<b>Utstyr</b>				
Spredning mot kanten (manuelt betjent)	●	●	●	●
Spredning fra kanten (manuelt betjent)	○	○	●	●
Spredning mot/fra kanten (manuelt betjent)	○	○	●	●
Fjernkontroll med kabel for kantspredning	○	○	○	○
Spredning mot kanten (elektrisk fjernstyrt)	○	○	○	○
Spredning fra kanten (elektrisk fjernstyrt)	○	○	○	○
Spredning mot/fra kanten (elektrisk fjernstyrt)	○	○	—	—
Spredning mot/fra kanten (elektrisk/manuell modusveksler)	—	—	○	○
<b>KRAFTUTTAKSAKSLING</b>	●	●	●	●
Krafttutaksaksling med friløp	○	○	○	○
Vannrett overbelastningskobling	●	●	●	●
Rist med avlastningskjegle	●	●	●	●
Koblingsramme for overgjødsling	○	○	—	—
Libelle for justering av sprederen	●	●	●	●
Skvettlapper	●	●	●	●
Dreibar bunn med 4 uttak (0-370 kg/min)	●	●	—	—
LED glow baklykter	○	○	○	○
Standard Section Control	○	○	○	○
GPS / automatisk Section Control via NAVI Com kommunikasjonsmodul	○	○	○	○
Ekstra GPS-antenne for NAVI Com	○	○	○	○
Reflekspanel	○	○	○	○
Sikkerhetsutstyr, oppfyller EN 14017	●	●	●	●
Presenning, sammenleggbar med åpning i full bredde	○	○	○	○
Lagringshjul for enkel flytting i maskinhuset	○	○	○	○
Sammenleggbar stige	○	○	○	○
Reduksjonsutløp for små frø og mikrogranulat.	●	●	○	○
Reduksjonsutløp for små gjødselmengder	●	●	○	○
Ekstra brede skvettlapper for brede dekk	●	○	—	—
Reduksjonsgir, 1000/540 og 540/540 o/min. inkludert transporthjul.	○	○	○	○
Hydraulisk drift av sprederen.	○	○	○	○
Oljemengdekontroll, for oljemengde/omdreining	○	○	○	○
2-rads utstyr for vin-, frukt- og bærproduksjon	○	○	○	○
Rammeforlengelse med bolt, 100 mm kat I og 2 (maks. 1.200 kg)	—	—	○	○
Omrører for gressfrø	○	○	○	○
S-indikator for mengdeinnstilling	○	●	●	●
Testsett for gjødselanalyse. Settet inkluderer D-indikator og F-indikator	●	○	○	○
Hastighetskabel ISO 11786	○	○	○	○
Induktiv hjulsensor for CALIBRATOR	○	○	○	○
Pilotventil, hindrer returolje fra hydraulisk fjernstyring	—	○	○	○

- Standard
- Tilleggsutstyr
- Leveres ikke

# UTSTYR OG TILBEHØR



CALIBRATOR ICON



CALIBRATOR ZURF



NAVI-app for GPS-assistert spredning via Android-nettbrett (krever CALIBRATOR ZURF).



Hydraulisk fjernkontroll for kantspredning



NAVI Ant, GPS-antenne for NAVI App



Elektrisk fjernkontroll for kantspredning for CALIBRATOR ZURF / ICON



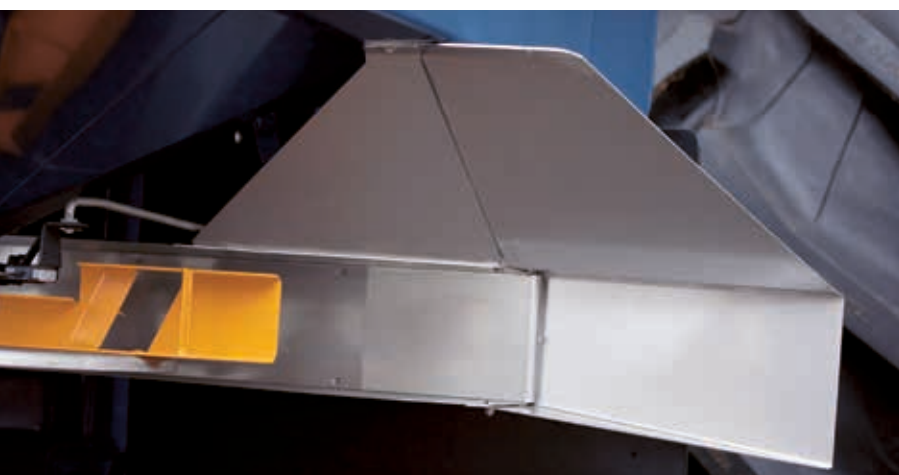
Sammenleggbar stige



Presenning, sammenleggbar med åpning i hele tankens bredde



Baklykter



Ekstra brede skvettlapper, L20 / L20W



Hydraulisk motor



Lagerhjul



Reflekspanel



Rammeforlængelse med bolt, L15



Omrører for gressfrø



Reduksjonsutløp, L15



Testsett

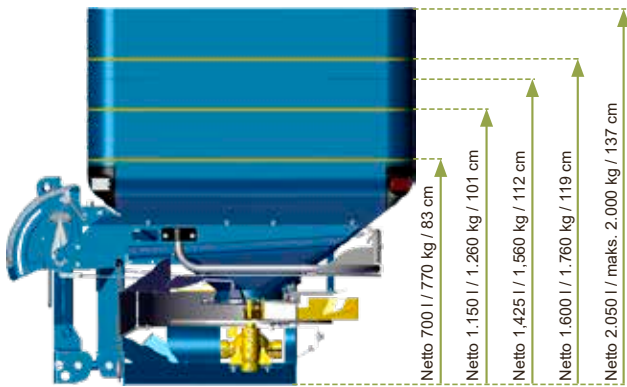


Koblingsramme for overgjødsling, L20 / L20W

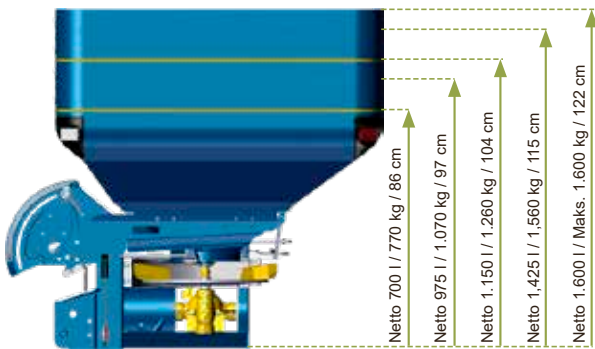


Radutstyr, 2-rader

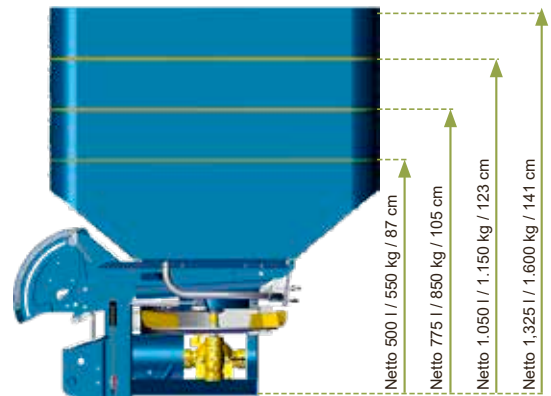
L20W / L20 plus



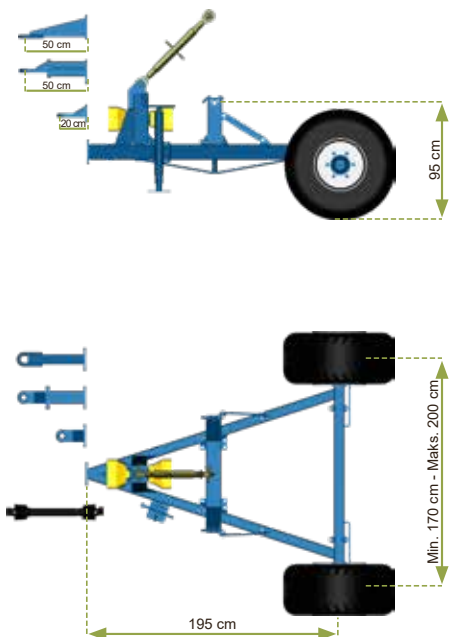
L15 plus



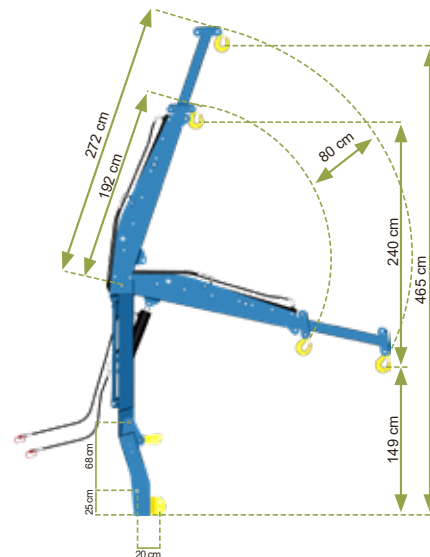
L15 base



L20-Trail



BXL 1300



# SPESIFIKASJONER

	L20W plus	L20 plus	L15 plus	L15 base
<b>Arbeidsbredde <sup>A</sup></b>				
Meter	10-24	10-24	10-18	10-18
<b>Kapasitet</b>				
Liter	700-2.050	700-2.050	700-1600	500-1.375
Kilo <sup>B</sup>	770-2.000	770-2.000	770-1.600	550-1.600
<b>Nettovekt</b>				
Kilo (min. / maks.)	330/426	268/364	210/274	198/264
<b>Tank, dimensjoner</b>				
Tank, bredde (cm)	210	210	210	125
Tank, dybde (cm)	120	120	120	120
Fyllåpningsåpning (cm)	204 x 111	204 x 111	204 x 111	116 x 111
<b>Avstand fra sentrum av trekkstangkulene til tyngdepunktet</b>				
Meter	0,68	0,64	0,52	0,52
<b>Kontrollenhet</b>				
CALIBRATOR ZURF	●	○	○	○
CALIBRATOR ICON	—	○	○	○
ISOBUS Controller	●	—	—	—
Navi Com modul <sup>C</sup>	○	○	○	○
Hydraulisk	—	○	○	○
<b>Kontroll av spredemønster</b>				
Standard Section Control + VRA	○	○	○	○
Forberedt for ekstern GPS <sup>D</sup>	○	○	○	○
<b>Mengdekontroll</b>				
Veiesystem	●	—	—	—
Manuell kalibrering	—	●	●	●
Helautomatisk kalibrering	●	—	—	—
Intelligent Control	●	—	—	—
Hastighetsforhold	●	●	●	●

● Standard

● Avhengig av modell

○ Tilleggsutstyr

— Leveres ikke

<sup>A</sup> Kan være avhengig av gjødseltype

<sup>B</sup> Tetthet 1,1 kg pr. liter. Aksellast på offentlige veier må være i samsvar med gjeldende lokale restriksjoner

<sup>C</sup> Kun for spredere med CALIBRATOR ZURF

<sup>D</sup> Kun for spredere med CALIBRATOR eller ISOBUS Controller

FINN DIN LOKALE FORHANDLER PÅ  
[www.bogballe.com](http://www.bogballe.com)



## VI ER OVER HELE VERDEN

---

BOGBALLE spredere finnes i mer enn 100 land over hele verden, og hvert enkelt land vil ha forskjellige standarder for hvordan en spredere skal fungere. Likevel, vanlig for alle land er at de forventer en nøyaktig påføring av gjødsel. Det er grunnen til vårt brede produktsortiment der alle modeller oppfyller nøyaktighetskravene. Uansett om det er en enkel, manuelt styrt spredere eller den mest sofistikerte modellen med helautomatiske løsninger og GPS-kontroll.

Vi selger våre spredere gjennom lokale forhandlere og hver av dem har inngående kunnskap om rådende forhold der de befinner seg. Dette, kombinert med at sprederen består av standardkomponenter som inngår i hele produktprogrammet, sikrer at sprederen din alltid forblir i toppform. Det gir også sikkerhet for levering av slite- og reservedeler i nettopp ditt lokale område.

Å velge BOGBALLE er derfor et trygt valg hele veien, ikke bare for å oppnå nøyaktig spredning av verdifull gjødsel, men også når det gjelder de totale kostnadene gjennom hele spredereens levetid.



SE MER INFORMASJON PÅ  
[www.bogballe.com](http://www.bogballe.com)

**bogballe** 

Importør:

**HCP** 

H.C. PETERSEN NORGE AS  
Hyggeneveien 35  
3440 Røyken  
3220 1060

Forhandler: