



LINE



SE MER INFORMASJON PÅ  
[www.bogballe.com](http://www.bogballe.com)



## SELSKAPET BAK VERDENS BESTE OG STØRSTE MINERALGJØDSELSPREDER.

Vi er en av verdens ledende produsenter av kunstgjødselspredere. 365 dager i året er vi opptatt av å utvikle og produsere de beste teknikkene for distribusjon av mineralgjødssel - en lidenskap gjennom generasjoner.

Vår grunnlegger Anders Peter Laursen startet produksjon av utstyr for kyllingproduksjon i landsbyen Bogballe helt tilbake i 1934. Men tidene endret seg og på begynnelsen av 1950-tallet ble det fokusert på våre velkjente blå gjødselspredere. I dag drives BOGBALLE A/S av tredje generasjon og en stolt tradisjon føres videre.

Optimal funksjonalitet og brukervennlig design er basert på mange års praktisk erfaring i samarbeid med bønder over hele verden.

Vi har et høyteknologisk produksjonsanlegg kombinert med gode fasiliteter for utvikling og testing, samt en egen testhall. Vi jobber hele året med å analysere gjødselsesifikasjoner og teste og formulere spredningskart ved å spre mer enn 200 tonn gjødssel hvert år. Testhallen vår er en av Europas største og mest avanserte. Den er det eneste anlegget som er satt opp med to systemer for å administrere både 2D- og 3D-testing.



M-line spredere	5
Trafikk og sikkerhet	7
Enkel rengjøring	9
Storsekkkløft	11
Utstyr og tilbehør	13
Tilbehør	15
Spesifikasjoner	17
Over hele verden	19

BOGBALLE A/S tar forbehold om skrivefeil, tekniske feil eller typografiske feil. Alle BOGBALLE-produkter er under kontinuerlig utvikling. Informasjon i dette dokumentet kan derfor endres uten forvarsel.

**boqballe**  
it works



SE ALLE MODELLER PÅ  
[www.bogballe.com](http://www.bogballe.com)



## 1.250 - 5.550 LITER KAPASITET

---

De nye M-Line sprederne er klare til bruk. En rekke oppdaterte, innovative funksjoner sørger for at du er godt forberedt til å møte de oppgaver et moderne landbruk krever i dag og i fremtiden.

Sprederens utforming og den allsidige doseringsteknikken gjør maskinen til mer enn bare en gjødselspreder. Med sprederens imponerende nøyaktighet har du de sterkeste kort på hånden.

Med andre ord: En investering i en BOGBALLE-spreder gir pålitelig avkastning. Gjødsel med høy verdi håndteres forsiktig og brukes med maksimal presisjon - akkurat slik man ønsker!

# M-LINE SPREDERE



M60W plus 5.550 liter kapasitet



M45W plus 4.500 l



M35 base 2.350 l



#### REFLEKSPANEL

Reflekspanelets fluoriserende overflate er svært effektiv og meget godt synlig selv i dagslys. BOGBALLE-refleksen oppfyller DIN 67520-standarden (Ekstra).



#### GLOW LED - SPESIALUTVIKLET AV BOGBALLE

100% vann- og støvtett lykt, klassifisert som IP69-K. De 55 individuelle LED-enhetene gir ekstremt høy synlighet under alle forhold. Glow LED-lyktene er godkjent i henhold til EMC 10.5 E6 og (Ekstra).



## SIKKERHET - BÅDE UNDER FELTARBEID OG PÅ VEIEN.

Sikkerhet er viktig både under feltarbeid og på offentlige veier. Sikkerhetsløsningene er nøye testet, både når det gjelder design og funksjonalitet.

### Bli sett med Glow LED

Glow LED lyktene er vanntette og klassifisert som IP 69. De krever ikke vedlikehold og gir et trafiksikkert lys både bakover og framover.

### Mer enn bare en vanlig refleks.

De store reflekspanelene oppfyller DIN 67520 og gjør sprederen meget godt synlig - selv i fullt dagslys.

### Effektiv beskyttelse

M-line sprederne er utstyrt med rustfri sikkerhetsbøyle som skjerner spredersens roterende deler og oppfyller EN 14017.



### MARKERINGSGLYS

Det fremovervendte markeringslyset gjør sprederen synlig for møtende trafikk.



### SIKKERHETSBOYLE

M-line sprederne har rustfri sikkerhetsbøyle som skjerner spredersens roterende deler og oppfyller EN 14017.



**ENKEL TILGANG FOR RENGJØRING**

De hengslede sikkerhetsvernene kan åpnes for å gi god tilgang for rengjøring av spredeorganet.



**LUKER FOR RENGJØRING**

Bak refleksene sitter det ledeplater som styrer vannet til steder man ellers ikke kunne kommet til.



## SERVICE, VEDLIKEHOLD OG RENGJØRING

### Gjennomtenkt i hver minste detalj

Hele arbeidsgangen ble gjennomtenkt og hensyntatt når man utviklet sprederen. Derfor er det enkelt å utføre service, vedlikehold og rengjøring på en gjødselspreder fra Bogballe.

### Kom til over alt

Skjerming og vernebøyler er hengslet så man får direkte tilgang til spredeorganet.

### Rask og grundig rengjøring

Bak de hengslede reflekspanelene finner du ledeplater, noe som letter rengjøringsprosessen. Videre er det en rekke åpninger i chassiset som gjør det mulig å rengjøre på steder det er vanskelig å komme til. Skvettlappene som beskytter sprederen mot gjørme og steiner som kastes fra traktorens bakhjul, kan lett sideforskyves eller tas helt av for grundig rengjøring.

### Universalverktøy

Et universalverktøy i rustfritt stål er plassert bak det venstre reflektorpanelet. Dette verktøyet brukes til å feste spredeskivene, åpne ristene og til å stille inn den roterende bunnen. Alle innstillinger på sprederen som krever verktøy, kan utføres med dette universalverktøyet.



### UNIVERSALVERKTØY - ALLTID I NÆRHETEN

Alltid på rett sted. Et universalverktøy i rustfritt stål er plassert bak reflektorpanelet. Dette verktøyet brukes til å feste spredeskivene, åpne ristene og til å stille inn den roterende bunnen.



### ÅPNING AV RISTENE

Universalverktøyet brukes til å åpne låsen på ristene under rengjøring.

## Vi kan både slepe og løfte.

### **M45-Trail og M35-Trail**

Hvis du har behov for å gjødsle med en stor spreder men ønsker å bruke en mindre traktor, er den perfekte løsningen en tilhenger. Denne tilhengerløsningen kommer med justerbar sporbredde som gjør at den passer til de fleste sporvidder og radkulturer. Sprederen kan selvfølgelig tas av tilhengeren og brukes som en vanlig 3-punktsmaskin, for eksempel til siste overgjødsling. Vår tilhengerløsning kan brukes til alle M – line sprederne – bortsett fra M60W – Modellen.

### **BXL1300**

BXL 1300 er montert på sprederens 3-punkts kobling. Den teleskopiske og hydrauliske løftearmen kan løfte storekker med en vekt opp til 1300 kg direkte fra bakken eller fra en tilhenger. Hvis storekkene plasseres på feltet på forhånd kan én person håndtere både lasting og gjødsling og man kan oppnå en kapasitetsøkning på 30 - 50 da/time.

Løftesynderen har slangebruddsventil for optimal sikkerhet under arbeidet. BXL 1300 kan monteres på sprederne opp til 3300 liter kapasitet.

# STORSEKKLØFT



BXL 1300 kan løfte opp til 1300 Kg og kan monteres på spredere opp til 3300 liter.



M35-Trail for spredere opp til 3500 Kg.



M45-Trail for spredere opp til 4500 Kg.



Sprederen kan demonteres og brukes til overgjødning i høye avlinger.

	M60W plus	M45W plus	M35W plus	M35W base	M45 plus	M35 plus	M35 base
<b>Utstyr</b>							
Spredning mot kanten (manuelt betjent)	—	—	—	—	●	●	●
Spredning fra kanten (manuelt betjent)	—	—	—	—	○	○	○
Spredning mot/fra kanten (manuelt betjent)	—	—	—	—	○	○	○
Fjernkontroll med kabel for kantspredning	—	—	—	—	○	○	○
Spredning mot kanten (elektrisk fjernstyrt)	●	●	●	●	○	○	○
Spredning fra kanten (elektrisk fjernstyrt)	○	○	○	○	○	○	○
Spredning mot/fra kanten (elektrisk fjernstyrt)	○	○	○	○	○	○	○
Krafttuttsaksling med friløp	●	●	●	●	●	●	●
Vannrett overbelastningskobling	●	●	●	●	●	●	●
Rist med avlastningskjegle	●	●	●	●	●	●	●
Koblingsramme for overgjødsling	●	●	●	●	●	●	●
Vater for horisontal justering av sprederen	●	●	●	●	●	●	●
Skvettlapper	●	●	●	●	●	●	●
Dreibar bunn med 4 uttak (0-650 kg/min)	●	●	●	●	●	●	●
Dynamic Section Control	○	○	○	○	○	○	○
Standard Section Control	○	○	○	○	○	○	○
NAVI Com kommunikasjonsmodul	○	○	○	○	○	○	○
GPS-antenne for NAVI Com	○	○	○	○	○	○	○
Reflekspanel inkludert GLOW LED-lykter	●	●	●	●	●	●	●
Sikkerhetsvern, oppfyller EN 14017	●	●	●	●	●	●	●
Presenning, sammenleggbare med åpning i full bredde	○	○	○	○	○	○	○
Lagringshjul for enkel flytting i maskinhuset	○	○	○	○	○	○	○
Sammenleggbare stige	●	●	○	○	●	○	○
Stige, sidemontert	○	○	○	○	○	○	○
Rist, toppmontert, full størrelse	○	○	○	—	○	○	—
Ekstra brede skvettlapper for brede dekk	●	●	○	○	●	○	○
Reduksjonsgir, 1000/540 og 540/540 o/min. inkludert transporthjul.	—	○	○	○	○	○	○
Hydraulisk drift av sprederen.	○	○	○	○	○	○	○
Oljemengdekontroll, for oljemengde/omdreining	○	○	○	○	○	○	○
Ytre tapper Ø37 mm	—	○	—	—	○	—	—
Adapter for kat. 4N	○	—	—	—	—	—	—
Omrører for gressfrø	○	○	○	○	○	○	○
S-indikator for mengdeinnstilling	○	○	○	○	●	●	●
Testsett for gjødselanalyse. Settet inkluderer D-indikator og F-indikator	●	●	●	●	○	○	○
Hastighetskabel ISO 11786	○	○	○	○	○	○	○
Induktiv hjulsensor for CALIBRATOR	○	○	○	○	○	○	○
Pilotventil, hindrer returolje fra hydraulisk fjernstyring	—	—	—	—	○	○	○

- Standard
- Ekstra
- Leveres ikke

# UTSTYR OG TILBEHØR



CALIBRATOR ICON



CALIBRATOR TOTZ



NAVI-app for GPS-assistert spredning via Android-nettbrett (krever CALIBRATOR TOTZ).



Hydraulisk fjernbetjening for kantspredning



NAVI Ant, GPS-antenne for NAVI App



Elektrisk fjernbetjening for kantspredning for CALIBRATOR TOTZ / ICON



Sammenleggbar stige



Stige, sidemontert



Presenning, sammenleggbar med åpning i hele tankens bredde



Rist, toppmontert



Hydraulisk motor



Ekstra brede skvettlapper



Lagerhjul



Reflekspanel



Omrører for gressfrø



RAM-nettbrettbrakett



Testsett

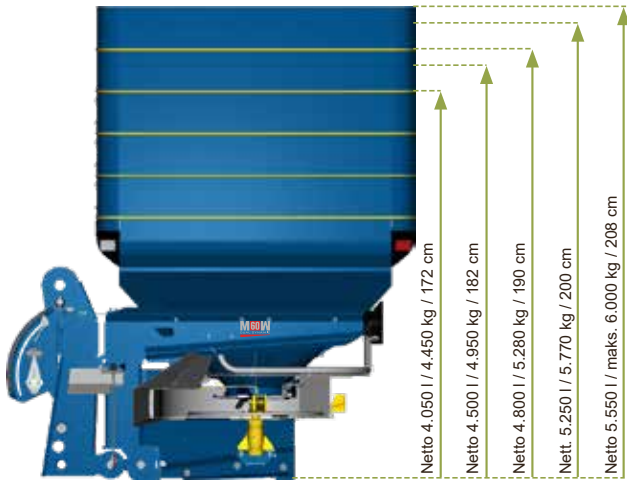


Pilotventil

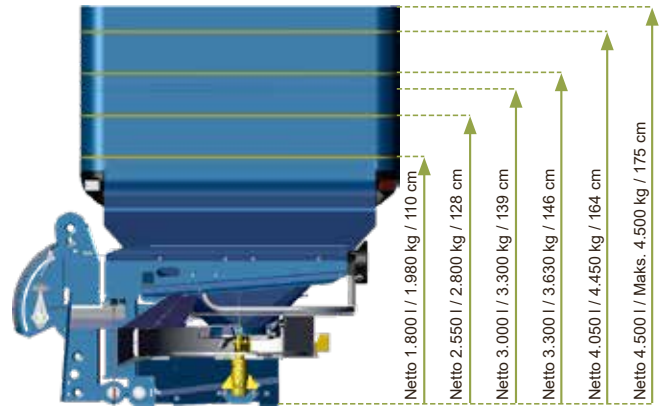


Adapter kat. 4N

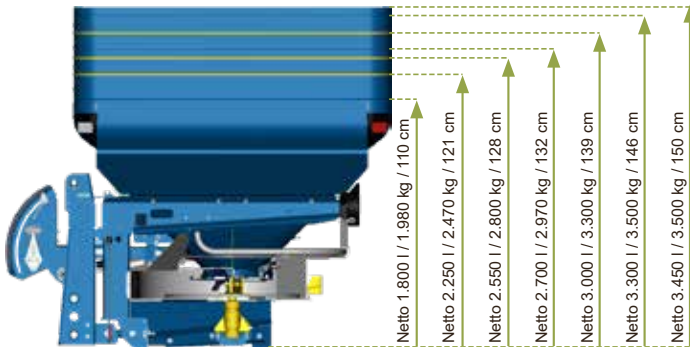
M60W plus



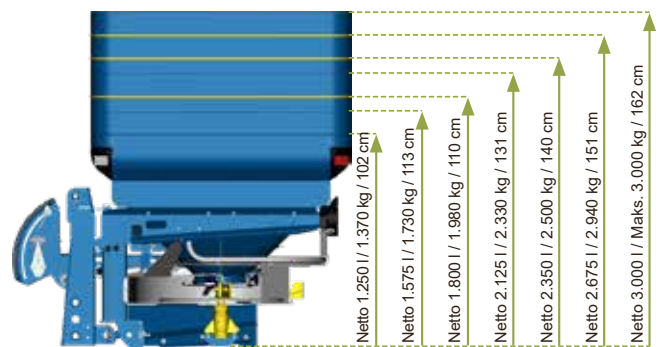
M45W plus



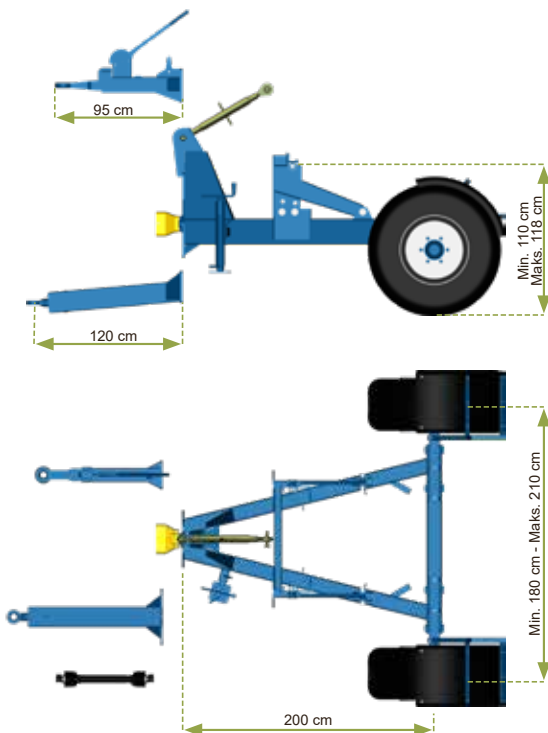
M35W / M35 plus



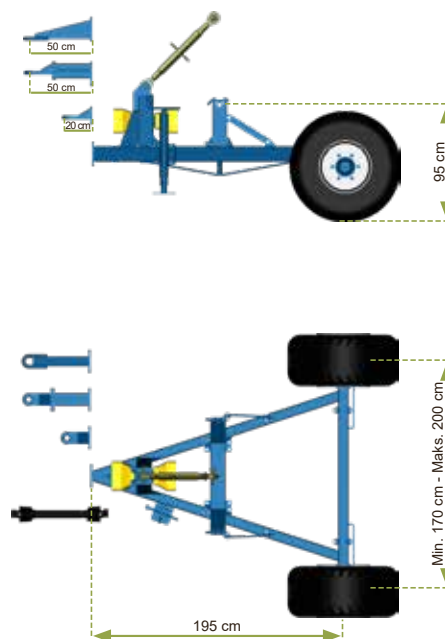
M35W / M35 base



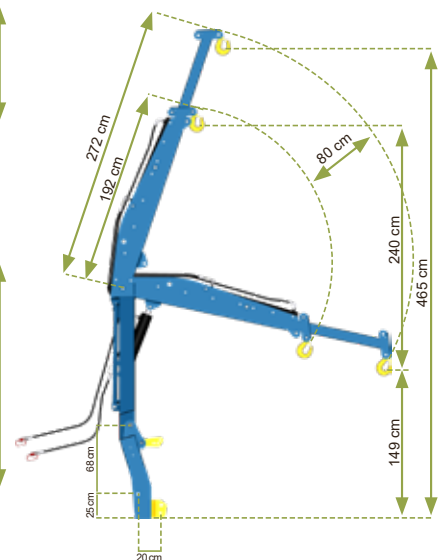
M45-Trail



M35-Trail



BXL 1300



# SPESIFIKASJONER

	M60W plus	M45W plus	M35W plus	M35W base	M45 plus	M35 plus	M35 base
<b>Arbeidsbredde <sup>A</sup></b>							
Meter	12-42	12-42	12-42	12-42	12-24	12-42	12-42
<b>Kapasitet</b>							
Liter	4.050-5.550	1.800-4.500	1.800-3.500	1.250-3.000	1.800-4.500	1.800-3.500	1.250-3.000
Kilo <sup>B</sup>	4.450-6.000	1.980-4.500	1.980-3.500	1.370-3.000	1.980-4.500	1.980-3.500	1.370-3.000
<b>Nettovekt</b>							
Kilo (min. / maks.)	966/1.044	660/816	534/636	490/602	510/666	450/552	406/518
<b>Tank, dimensjoner</b>							
Tank, bredde (cm)	290	290	290	240	290	290	240
Tank, dybde (cm)	140	140	140	125	140	140	125
Åpning for påfylling (cm)	284 x 131	284 x 131	284 x 131	234 x 116	284 x 131	284 x 131	234 x 116
<b>Avstand fra sentrum av trekkstangkulene til tyngdepunktet</b>							
Meter	0,85	0,71	0,70	0,70	0,67	0,66	0,66
<b>Kontrollenhet</b>							
CALIBRATOR TOTZ	●	●	●	●	○	○	○
CALIBRATOR ICON	—	—	—	—	○	○	○
ISOBUS Controller	●	●	●	●	—	—	—
Navi Com modul <sup>C</sup>	○	○	○	○	○	○	○
Hydraulisk	—	—	—	—	○	○	○
<b>Kontroll av spredemønster</b>							
Section Control Dual Dynamic + VRA	○	○	○	○	○	○	○
Section Control Standard + VRA	○	○	○	○	○	○	○
Forberedt for ekstern GPS <sup>D</sup>	○	○	○	○	○	○	○
<b>Mengdekontroll</b>							
Veiesystem	●	●	●	●	—	—	—
Manuell kalibrering	—	—	—	—	●	●	●
Helautomatisk kalibrering	●	●	●	●	—	—	—
Intelligent Control	●	●	●	●	—	—	—
Hastighetsforhold	●	●	●	●	○	○	○

● Standard

● Avhengig av modell

○ Ekstra

— Leveres ikke

<sup>A</sup> Kan være avhengig av gjødseltype

<sup>B</sup> Tetthet 1,1 kg pr. liter. Aksellast på offentlige veier må være i samsvar med gjeldende lokale restriksjoner

<sup>C</sup> Kun for spredere med CALIBRATOR TOTZ

<sup>D</sup> Kun for spredere med CALIBRATOR eller ISOBUS Controller

FINN DIN LOKALE FORHANDLER PÅ  
[www.bogballe.com](http://www.bogballe.com)



## VI ER OVER HELE VERDEN

---

BOGBALLE spredere finnes i mer enn 100 land over hele verden, og hvert enkelt land vil ha forskjellige standarder for hvordan en spredere skal fungere. Men felles for alle disse landene er at de forventer en nøyaktig spredning av gjødselen. Det er grunnen til vårt brede produktsortiment som oppfyller dette kravet nøyaktig. Uansett om det er en enkel manuelt styrt spredere eller den mest sofistikerte sprederen med helautomatiske løsninger og GPS-kontroll.

Vi selger våre spredere gjennom lokale forhandlere og hver av dem har inngående kunnskap om sine lokale forhold. Dette kombinert med at sprederen består av standardkomponenter som inngår i hele produktprogrammet, sikrer at sprederen din alltid forblir i toppform. Det gir også sikkerhet for levering av slite- og reservedeler i nettopp ditt lokale område.

Å velge BOGBALLE er derfor et trygt valg hele veien, ikke bare for å oppnå nøyaktig spredning av verdifull gjødsel, men også når det gjelder de totale kostnadene gjennom hele spredersens levetid.



SE MER INFORMASJON PÅ  
[www.bogballe.com](http://www.bogballe.com)

**bogballe** 

Importør:

**HCP** 

H.C. PETERSEN NORGE AS  
Hyggeneveien 35  
3440 Røyken  
3220 1060

Forhandler: